

Hrvatska zaklada za znanost
Fakultet elektrotehnike i računarstva, Zagreb
Zavod za visoki napon i energetiku

FLEXIBASE

Koordinirana zaštita mikromreže i distribucijske mreže

izv. prof. Hrvoje Pandžić
izv. prof. Juraj Havelka
Mateo Beus, mag. ing.
Ivan Grcić, mag. ing.



07-2020

Sadržaj

1	Uvod	1
2	Vrste distribuiranih izvora energije	2
3	Utjecaj distribuiranih izvora energije na elektroenergetski sustav	6
4	Koordinacija zaštite	10
4.1	Metode detekcije uvjeta za prelazak u otočni način rada	10
4.1.1	Centralne (udaljene) metode	10
4.1.1.1	Nadziranje stanja sustava	10
4.1.1.2	Nadziranje stanja prekidača	11
4.1.1.3	Međusobno prekidanje	11
4.1.2	Lokalne metode	12
4.1.2.1	Pasivne metode	12
4.1.2.2	Aktivne metode	14
4.1.2.3	Hibridne metode	17
4.1.3	Metode zasnovane na obradbi signala	20
4.1.3.1	Transformacije s teorijom valića	20
4.1.3.2	S-transformacija	21
4.1.4	Inteligentni klasifikatori	22
4.1.4.1	Umjetne neuronske mreže	22
4.1.4.2	Probabilističke neuronske mreže	23
4.1.4.3	Stabla odluke	23
4.1.4.4	Neizravna logika	24
5	Zaključna razmatranja	25
	Literatura	31

1. Uvod

Distribuirani izvori energije (DIE) postaju sve popularniji izbor za nadogradnju elektroenergetskog sustava. Uzrok tomu je pad cijene uzrokovan napretkom tehnologije te politika poticanja obnovljivih izvora energije. Smanjenje potrebe za konvencionalnim proširenjem distribucijske mreže, povećanje pouzdanosti opskrbe električnom energijom te smanjeni gubitci u prijenosu su samo neke od prednosti integracije DIE u elektroenergetski sustav. Udruživanje lokaliziranih DIE i tereta naziva se mikromreža. Koncept mikromreže je uveden kako bi potrošači bliski DIE mogli biti napajani neovisno o dostupnosti energije iz distributivne mreže, u koju bi mogli poslati višak proizvedene ili uzeti manjak. Na taj način je tok snage prema distribucijskoj mreži smanjen, umanjujući utjecaj DIE na mrežu. Prilikom kvara na distribucijskoj mreži, mikromreža može nastaviti raditi odvojeno od sustava bez utjecaja na vlastite potrošače. Takav način rada se naziva otočni režim, a predstavlja stanje u kojem je mikromreža električki odvojena od ostatka mreže. Međutim, ako DIE nastavi napajati mrežu može doći do opasnosti po život operatera koji će pokušati otkloniti kvar. Stoga DIE mora moći prepoznati uvjete prelaska u otočni način rada te obustaviti proizvodnju električne energije.

2. Vrste distribuiranih izvora energije

Distribuirani izvori energije (DIE) se mogu podijeliti u dvije grupe, gledajući način na koji su integrirani u mrežu. Prvoj grupi izvora, koji su spojeni na mrežu preko pretvarača, pripadaju solarni paneli, vjetroagregati, gorivi članci itd. Na mrežu su direktno spojeni manji distribuirani sinkroni i asinkroni generatori. Također se mogu podijeliti u dvije skupine ovisno o izvoru energije: obnovljivi ili neobnovljivi. U nastavku su ukratko opisani najčešći DIE.

Solarni paneli

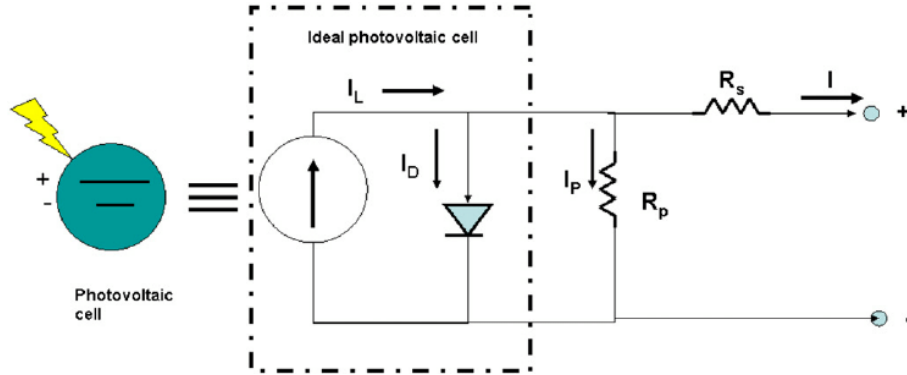
Solarni paneli izravno pretvaraju energiju primljenu od Sunca u električnu energiju. Poluvodički materijali unutar ćelije će pri reakciji s fotonima početi otpuštati elektrone i tako stvoriti električnu istosmjernu struju. Ćelije su smještene u nizove te vezane, serijski ili paralelno kako bi se dobili razni naponi odnosno snage modula. Moduli su fiksni ili imaju mogućnost praćenja položaja Sunca. Pretvarači preko kojih su spojeni na mrežu su upravljani tako da kontinuirano traže maksimalnu radnu točku panela. Maksimalna radna točka pri tom ovisi o osunčanosti i temperaturi. Uobičajeno su solarni paneli spojeni preko istosmjernih pretvarača, silaznih ili uzlaznih, ovisno o projektiranom naponu panela i naponu sabirnice odnosno mreže.

Na slici 2.1 prikazan je ekvivalentni strujni krug fotonaponske ćelije.

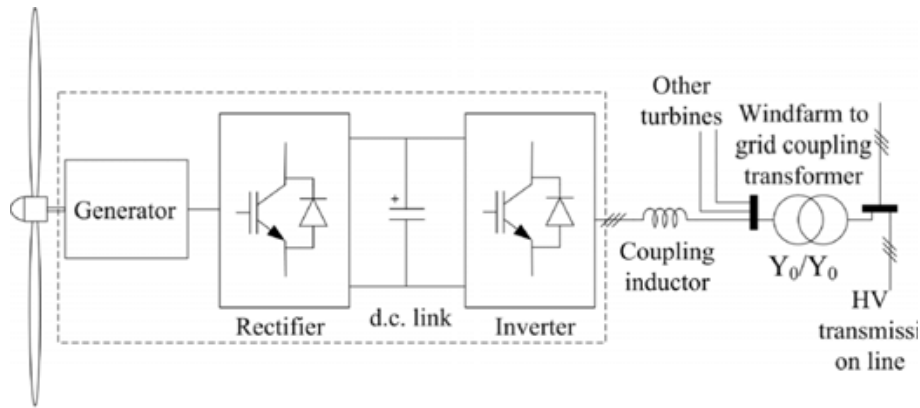
Ovakvi sustavi su ekološki prihvatljivi pošto ne ispuštaju štetne plinove u atmosferu, pri čemu za rad zahtijevaju samo svjetlost. Međutim, početna cijena je visoka te zauzimaju velike površine.

Vjetroagregati

Vjetroagregati iskorištavaju energiju vjetra za rotaciju lopatica odnosno pokretanje rotora generatora u kojem se događa pretvorba kinetičke energije u električnu. Vrsta generatora su najčešće sinkroni i asinkroni, što i određuje način upravljanja. Uobičajeno je generator spojen na ispravljač koji će izmjenični napon pretvoriti u istosmjerni. Istosmjerni međukrug spaja ispravljač s izmjenjivačem. Izmjenjivač pretvara istosmjerni napon u izmjenični, prilagođen amplitudi, fazi te frekvenciji napona mreže. Schema spoja vjetroagregata na mrežu je prikazana na slici 2.2.



Slika 2.1: Ekvivalentni strujni krug fotonaponske ćelije [1].



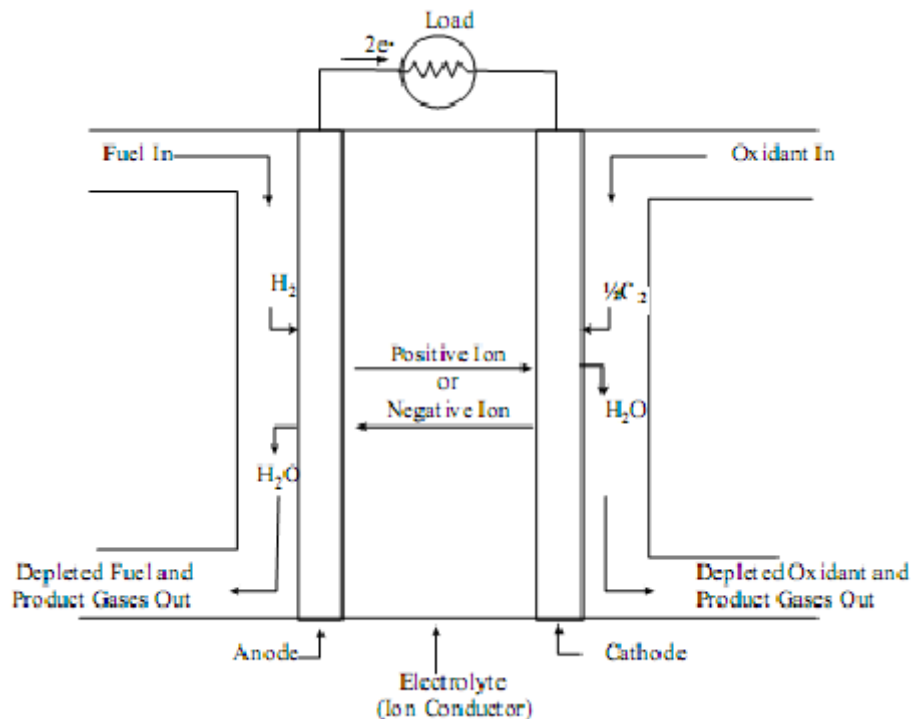
Slika 2.2: Spoj vjetroagregata na mrežu [2].

Gorive ćelije

Gorive ćelije pretvaraju kemijsku energiju goriva (uobičajeno vodik) i oksidansa (uobičajeno kisik) u električnu redoks reakcijom. Između goriva i oksidansa se nalazi elektrolit koji provodi ione, te tako stvara razliku potencijala odnosno istosmjerni napon. Gorive ćelije su na mrežu spojene koristeći izmjenjivač ili istosmjerni pretvarač u slučaju spajanja na istosmjernu sabirnicu.

Nusprodukti reakcije su toplina i voda. Prednost je također što se mogu koristiti različita goriva. Nedostatci su visoka cijena rada, starenje elektrolita, te razni utjecaji na korisnost i životni vijek.

Na slici 2.3 prikazan je shematski prikaz gorive ćelije.



Slika 2.3: Schematski prikaz gorive ćelije [3].

Asinkroni i sinkroni generatori

Asinkroni i sinkroni generatori pretvaraju mehaničku energiju u električnu. Primjer je mala hidroelektrana, gdje se kinetička energija vode iskorištava za proizvodnju električne energije (Slika 2.4).

Asinkroni generatori proizvode električnu energiju kad je brzina rotora veća od sinkrone brzine statorskog okretnog magnetskog polja. Kako bi se magnetizirao, asinkroni generator uzima jalovu snagu iz mreže. Zbog potrebne jalove snage, faktor snage mu je snižen. Također, faktor snage je ovisan o teretu.

Cijena te performanse ovog tipa generatora ga čine dobrim izborom. Nedostatak je zahtjev za dodatnim izvorom reaktivne snage (kondenzatori) što može uzrokovati probleme prilikom otočnog načina rada.

Sinkroni generatori rade na specifičnoj brzini. Prilikom spoja na mrežu, preuzimaju iznos napona i frekvencije mreže. Tada se promjenom momenta na osovini može upravljati radnom snagom generatora, a promjenom uzbude jalovom snagom. Na ovaj način je omogućeno upravljanje faktorom snage, što znači da sinkroni generator može biti proizvođač ili potrošač jalove snage.



Slika 2.4: Mala hidroelektrana [4].

3. Utjecaj distribuiranih izvora energije na elektroenergetski sustav

Utjecaj DIE na distribucijsku mrežu se očituje na više načina:

- Povećanje pouzdanosti opskrbe električnom energijom
- Smanjenje gubitaka prijenosa
- Promjena profila napona
- Pojava treperenja napona
- Utjecaj na kvalitetu električne energije
- Doprinosi struji kratkog spoja
- Utjecaj na postojeću zaštitu elektroenergetskog sustava.

Povećanje pouzdanosti opskrbe integracijom DIE se očituje pri pojavi kvarova na distribucijskoj mreži. Zaštita će morati otkloniti kvar na način da odvoji ostatak mreže od dijela na kojem se kvar pojavio. Pri tome će i korisnici ostati bez napajanja, moguće i na duže vrijeme ovisno o šteti koju je kvar prouzročio. Mikromreža se u takvom slučaju može odvojiti od mreže (otočni način rada), te nastaviti napajati korisnike.

Pošto su DIE uobičajeno pozicionirani bliže potrošačima, gubici pri prijenosu i transformaciji naponskih razina su smanjeni.

Prilikom projektiranja postojećeg elektroenergetskog sustava u obzir su uzeti padovi napona na vodičima i transformatorima. Sustavi za regulaciju napona su prilagođeni takvim prilikama u sustavu. Utjecaj DIE na regulaciju se može prikazati na primjeru transformatora s mogućnošću promjene prijenosnog omjera. Transformator će mijenjati omjer kako bi mijenjao napon sekundara i tako zadržao napon na kraju voda u određenim granicama. Ako se DIE integrira u radialnu distribucijsku mrežu u blizini transformatora (na niskonaponskoj strani), potrebna struja transformatora će biti manja. Tada regulacija krivo pretpostavi potreban iznos kompenzacije pada napona voda, uzrokujući rast ili pad napona na kraju voda izvan dopuštenih granica [5].

Treperenje napona se javlja prilikom naglih promjena opterećenja DIE ili prilikom pokretanja strojeva (npr. asinkronog generatora). Kako bi se izbjeglo nezadovoljstvo korisnika potrebno je pratiti učestalost i amplitudu pojavljivanja te pokušati svesti na minimum. Pretvaračima napona i frekvencije se može ograničiti struja prilikom skokovite promjene zahtjeva. Asinkronim generatorima se može kvalitetnije prilagoditi brzina okretanja ili sniziti napon prilikom pokretanja, dok se sinkroni generatori mogu sinkronizirati na mrežu uz manje tolerancije odstupanja od napona i frekvencije mreže [6].

Pretvarači napona i frekvencije se koriste kao spoj između mikromreže i distribucijske mreže. Novi pretvarači su bazirani na sklopkama koje koriste IGBT (Insulated-Gate Bipolar Transistor) poluvodičke ventile. Za upravljanje ventilima se koristi pulsno-širinska modulacija, koja omogućava smanjenje faktora harmoničkog izobličenja (engl. *Total harmonic distortion - THD*). Solarni paneli, vjetroagregati i baterijski spremnici su također spojeni koristeći DC-DC ili AC-DC pretvarače, te mogu biti izvori harmoničkog izobličenja. Sinkroni generatori također mogu biti izvori viših harmonika, poglavito trećeg. Harmonici se mogu ublažiti načinom namotavanja statorskih namota, uzemljenjem, te ostalim faktorima.

Prilikom pojave kratkog spoja, distribuirani izvori će doprinositi struji kratkog spoja. Utjecaj DIE će ovisiti o veličini, broju, načinu na koji je pojedini izvor integriran te udaljenosti od mjesta pojave kvara. Struji kratkog spoja najviše doprinosi sinkroni generator, dok najmanje doprinose izvori na mrežu spojeni preko pretvarača (Tablica 3.1). Postojeća zaštita elektroenergetskog sustava, s već postavljenim vrijednostima pri kojima djeluje, na ovaj način može naići na neki od navedenih problema [7]:

- Nepotrebno djelovanje zaštite
- Slučajno odvajanje DIE od sustava
- Zasljepljenje zaštite
- Povećane ili snižene struje kvara
- Nemogućnost automatskog ponovnog uklapanja
- Nesinkronizirano ponovno uklapanje.

Primjeri pogrešnog djelovanja zaštite

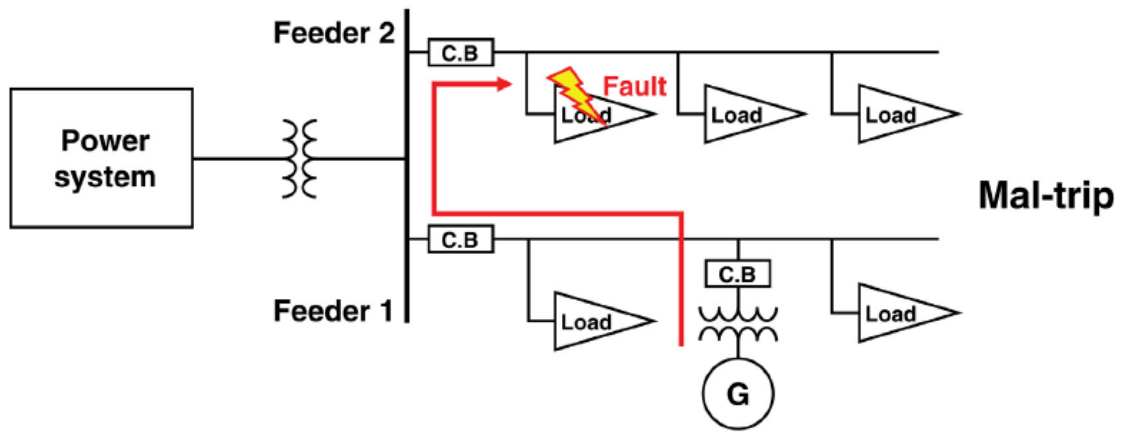
Sustavi zaštite mogu pogrešno djelovati na dva načina: nepotrebno odvojiti od sustava (engl. *mal-trip*) te neuspješno odvojiti od sustava (engl. *fail-to-trip*).

Slika 3.1 prikazuje nepotrebno djelovanje zaštite prilikom pojave kvara na vodu (engl. *feeder*) 2. DIE tada napaja kvar, što može dovesti do prekoračenja nadstrujne zaštite voda 1 koji će tad biti nepotrebno odvojen od mreže.

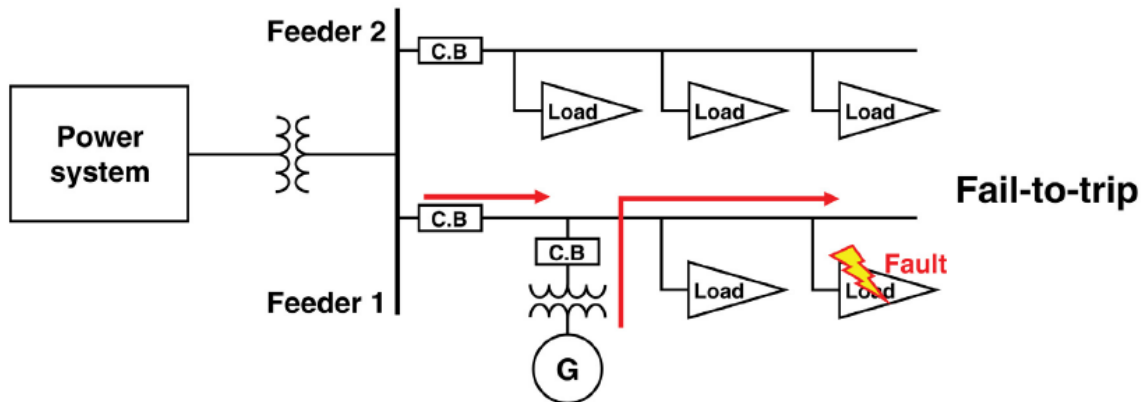
Tablica 3.1: Doprinos struji kvara.

Tip generatora	Struja kvara u postotcima nazivne struje
Integriran preko pretvarača	100-400% (Trajanje ovisi o postavkama upravljanja)
Nezavisno uzbuđen sinkroni generator	Početni doprinos 500-1000%, pada na 200-400% nakon prvih nekoliko perioda
Asinkroni generator, samouzbuđeni sinkroni generator	Početni doprinos 500-1000%, pada na zanemariv iznos unutar 10 ciklusa

Slika 3.2 prikazuje drugi slučaj kad zaštita ne djeluje iako bi trebala. Najveći doprinos struji kvara ima DIE, dok je doprinos struje kvara iz mreže dovoljno nizak da nadstrujna zaštita ne djeluje, odnosno ne odvoji vod 1 od ostatka mreže.



Slika 3.1: Nepotrebno djelovanje zaštite.



Slika 3.2: Neuspješno djelovanje zaštite.

4. Koordinacija zaštite

Razni utjecaj DIE na elektroenergetski sustav su navedeni u poglavlju 3. Najopasniji utjecaji su na zaštitu sustava te doprinos struji kvara, pošto mogu biti opasni po ljudski život i infrastrukturu. Prilikom pojave kvara na distribucijskoj mreži, na smanjenje doprinosa DIE se može utjecati tako da se obustavi njihov rad ili da se cjelokupna mikromreža kojoj pripadaju odvoji od sustava. Trenutno se koristi rješenje da se DIE odvoji od ostatka mreže te tako u najvećoj mjeri smanji opasnost od njegovog utjecaja.

Uspješna detekcija uvjeta za prelazak u otočni režim rada te vrsta koordinacijske strategije su glavni faktori koji utječu na brzinu promjene režima rada i samim time na sigurnost. Trenutne metode detekcije potrebe za prelazak u otočni režim rada mjere izlazne parametre DIE te na temelju njih zaključuju jesu li uvjeti zadovoljeni.

4.1 Metode detekcije uvjeta za prelazak u otočni način rada

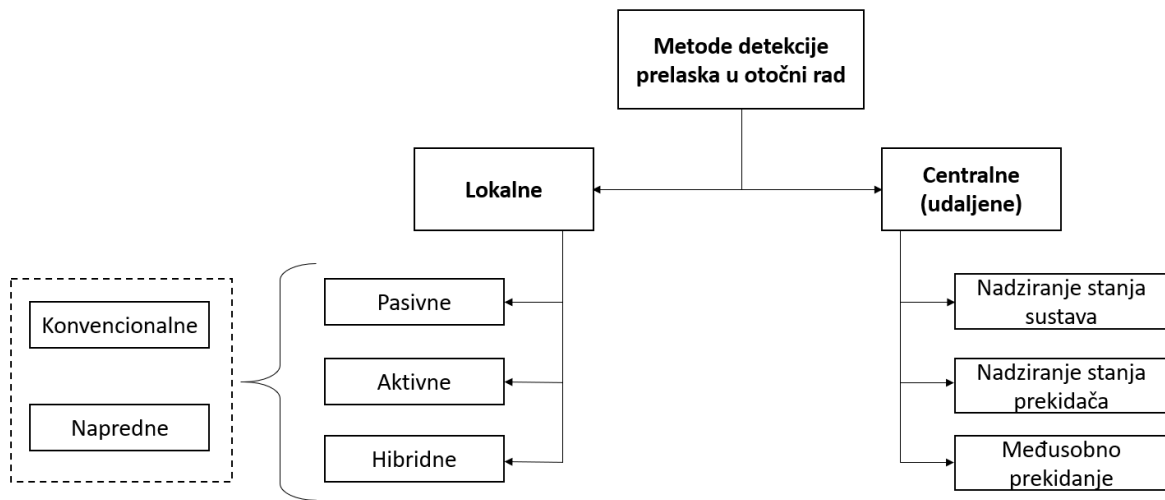
Metode za detekciju se mogu razvrstati u dvije skupine: centralne (udaljene) i lokalne. Lokalne metode se dalje dijele na aktivne i pasivne [8].

4.1.1 Centralne (udaljene) metode

Navedene metode su odabrane zbog svoje pouzdanosti. Bitne prednosti centralnih metoda su izbjegavanje zone bez detekcije kvara (engl. *non-detection zone* - NDZ) [9] te neovisnost o broju pretvarača, veličini sistema, te tipu generacije. Međutim, potrebna je komunikacija za povezivanje senzora i sustava za upravljanje.

4.1.1.1 Nadziranje stanja sustava

Nadziranje stanja sustava je metoda kojom se stanje sustava određuje iz modela elektroenergetskog sustava koristeći smanjen broj mjerenja. Centralni upravljački sustav za upravljanje i nadzor (engl. *Supervisory control and data acquisition* (SCADA)) komunicira sa svakim DIE. Ova metoda je jako učinkovita u detekciji nenamjernog prelaska u otočni rad, u slučaju da je



Slika 4.1: Podjela metoda detekcije prelaska u otočni način rada [8].

sustav propisno upravljani. U [9, 10], pretvarači DIE baziranog na solarnim panelima su spojeni na SCADA sustav. Pomoću mjerenja napona je uspješno detektiran nenamjerni prelazak u otočni način rada. Osim sustava baziranih na solarnim panelima metoda ima potencijal za primjenu u sustavima vjetroelektrana i gorivih ćelija. Nedostatak metode je skupoća izvedbe, pošto je potrebna dodatna instrumentacija za mjerenje i komunikaciju.

4.1.1.2 Nadziranje stanja prekidača

SCADA sustav može biti korišten za nadgledanje stanja prekidača koji mogu odvojiti DIE ili mikromrežu od ostatka mreže [11]. Prelazak u otočni rada se detektira gledajući stanje prekidača sa distributivne strane točke zajedničkog spoja s DIE. Ako je detektiran prelazak u otočni način rada, potrebni signali se šalju DIE kako bi nastavili ili prekinuli svoj rad. Povećanjem kompleksnosti mreže dolazi do zahtjeva za čestim ažuriranjem sustava detekcije, pa ova metoda odlazi u zastaru.

4.1.1.3 Međusobno prekidanje

Metoda međusobnog prekidanja je teoretski drugačija od prije navedenih. Otvaranje prekidača na mjestu odvajanja se detektira, te je signal poslan svim ostalim DIE koji napajaju navedenu zonu koja je prešla u otočni način rada. Ova se metoda oslanja na komunikaciju između senzora i DIE, što je čini pouzdanom uz manu ekonomske neisplativosti [12].

Tablica 4.1: Sažetak centralnih (udaljenih) metoda.

Metoda	Prednost	Nedostatak
SCADA	<ul style="list-style-type: none"> • Komunikacija sa svim DIE 	<ul style="list-style-type: none"> • Cijena implementacije • Teško popravljjanje
Međusobno prekidanje	<ul style="list-style-type: none"> • Jednostavan koncept • Izbjegavanje NDZ 	<ul style="list-style-type: none"> • Cijena • Komplicirana izvedba
Nadziranje prekidača	<ul style="list-style-type: none"> • Jednostavan koncept 	<ul style="list-style-type: none"> • Potreba ažuriranja sustava

4.1.2 Lokalne metode

Lokalne metode su često korištene za detekciju prelaska u otočni način rada. Mjerenja se vrše lokalno, u blizini DIE, a uobičajeno se mjeri napon, struja, frekvencija, ili harmoničko izobličenje. Dije se na pasivne, aktivne te hibridne metode.

4.1.2.1 Pasivne metode

Pasivne metode koriste mjerenja napona, struje, frekvencije, ili harmoničkog izobličenja na točki zajedničkog spoja (engl. *Point of common coupling* - PCC) DIE i distributivne mreže. Navedena će mjerenja jako varirati pri prelasku DIE u otočni način rada. Navedene su tradicionalne pasivne metode:

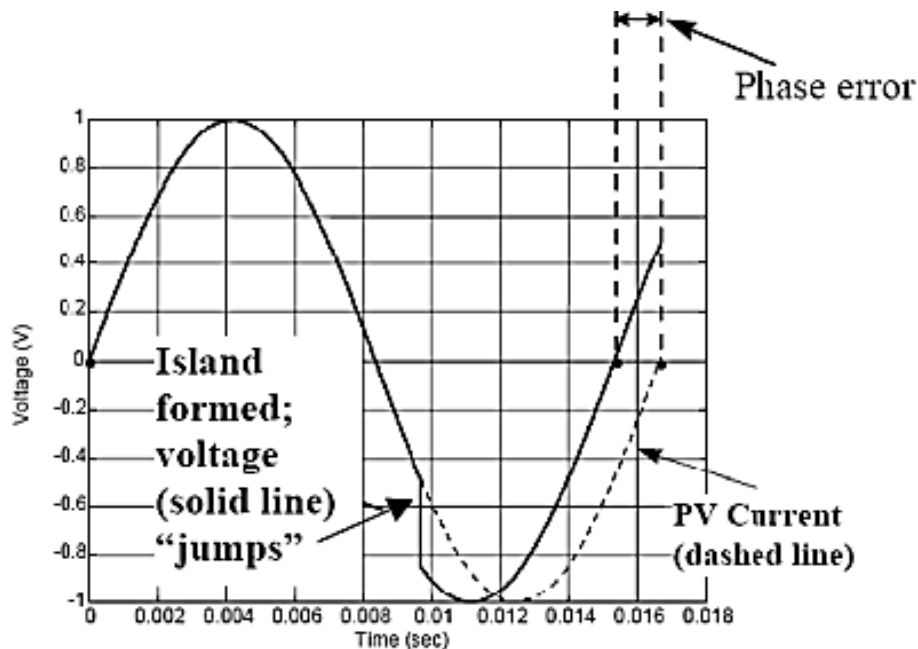
Pod/nad-napon i pod/nad-frekvencija

Detekcija odstupanja napona i frekvencije od propisanih je jedan od najstarijih načina zaštite u elektroenergetskom sustavu. Metoda pod/nad-napona (engl. *under/over voltage* - UVP/OVP) te pod/nad-frekvencije (engl. *under/over frequency* - UFP/OFPP) promatra napon/frekvenciju distribucijskog voda te reagira kada se prekorače limiti propisani standardima [9]. Najčešće se primjenjuje na pretvaračima koji spajaju sustave bazirane na solarnim panelima s mrežom. Najveća mana ove metode je velika zona u kojoj se ne može detektirati kvar (engl. *Non-detection zone* - NDZ). No, postoje unapređenja temeljena na usporedbi $P-V$ i $P-Q$ karakteristika pretvarača upravljanog u režimu konstantne struje [13]. Dodatni parametar baziran na djelovanju upravljanja je promatran usporedno s UVP/OVP i UFP/OFPP te je postignuto smanjenje NDZ-a.

Skok faze napona

Skok faze napona (engl. *Phase jump detection* - PJD) zahtijeva praćenje fazne razlike između napona i struje pretvarača [14]. U normalnom načinu rada struja pretvarača je sinkronizirana s naponom mreže, a prilikom prelaska u otočni način rada dolazi do "skoka" napona. Ova pojava se događa kada pretvarač upravlja samo izlaznom strujom pa prilikom odvajanja od mreže

njegov napon nije u fazi s naponom mreže (Slika 4.2). Implementacija metode je jednostavna jer zahtijeva samo preinake fazno zatvorene petlje (engl. *Phase locked loop* - PLL). Uvjet za odvajanje od mreže će biti povećanje fazne razlike preko određenog praga. Ovakva metoda nema negativnih utjecaja na sustav, a NDZ je smanjen u odnosu na prethodno navedenu metodu. Međutim, postoje radna stanja za koje metoda nije prikladna [15].



Slika 4.2: "Skok" faze napona prilikom prelaska u otočni način rada [16].

Mjerenje harmonika

Metoda mjerenja harmonika (engl. *Harmonics measurement*) promatra faktor harmoničkog izobličenja (THD) na točki zajedničkog spoja (PCC) [17]. Ako THD prijeđe zadani prag, potrebno je prijeći u otočni način rada. Određivanje praga je prilično jednostavno jer pri uključanju nelinearnih tereta THD raste postepeno [18]. U [19] praćenje harmonika struje je udruženo s praćenjem neravnoteže napona. Međutim, određivanje pragova je znatno otežano [11].

Neravnoteža napona

Metoda neravnoteže napona (engl. *Voltage unbalance* - VU) detektira prelazak u otočni način rada promatrajući omjer direktne i inverzne komponente trofaznog napona. NS_t i PS_t su amplitude napona u danom trenutku t . U [19] je predloženo promatranje srednje vrijednosti

Tablica 4.2: Sažetak pasivnih metoda.

Metoda	Implementacija	Nedostatak
UFP/OVP UVP/OVP	<ul style="list-style-type: none"> • Jednostavna, ali vrijeme reakcije promjenjivo 	<ul style="list-style-type: none"> • Velik NDZ
PJD	<ul style="list-style-type: none"> • Teška, problematičan odabir praga reakcije 	<ul style="list-style-type: none"> • Nemogućnost detekcije kad generacija DIE odgovara potrošnji lokalnog tereta
THD	<ul style="list-style-type: none"> • Jednostavna, problematičan odabir praga reakcije 	<ul style="list-style-type: none"> • Nemogućnost detekcije prilikom manje distorzije napona i struje pretvarača
Neravnoteža napona		<ul style="list-style-type: none"> • Velik NDZ

neravnoteže napona kao pokazatelj koji razlikuje normalan rad te promjenu opterećenja od pojave uvjeta za prelazak u otočni način rada.

$$VU_t = \frac{NS_t}{PS_t} \times 100 \quad (4.1)$$

Osnovne prednosti pasivnih lokalnih metoda su jednostavnost implementacije te cijena. Djelotvorne su za većinu situacija koje zahtijevaju reakciju. No, najveća mana je vrlo velik NDZ, koja može biti pod utjecajem lokalnih tereta. Navedene limitacije mogu biti poboljšane korištenjem aktivnih metoda.

4.1.2.2 Aktivne metode

Aktivne metode mogu detektirati uvjete za prelazak u otočni način rada i prilikom savršeno uravnotežene proizvodnje i potrošnje, što nije uvijek moguće koristeći pasivne metode. Aktivne metode unose perturbacije u sustav. Ideja je da će mala perturbacija rezultirati značajnom promjenom parametara sustava kad je DIE odvojen od sustava, u suprotnom će promjene biti zanemarive [20].

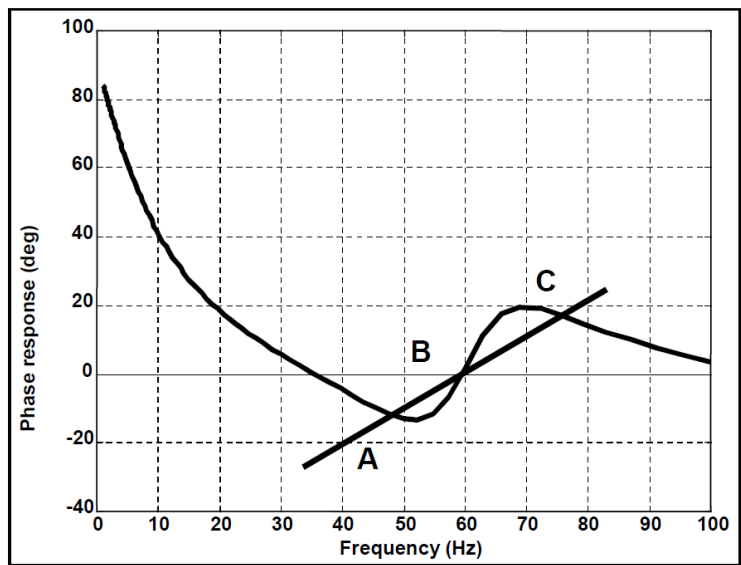
Mjerenje impedancije

Mjerenje impedancije (engl. *Impedance Measurement*) ima isti princip rada kao i pasivno mjerenje impedancije, gdje se prilikom prelaska u otočni način impedancija mijenja. Aktivna direktna metoda koristi mjernu (shunt) zavojnicu koja je u određenim trenucima kratko-spojena između priključaka. Dobivena struja te pad napona se tada koriste za računanje impedancije. Pri indirektnoj metodi se u sustav pušta signal visoke frekvencije, čiji iznos postane značajan u otočnom načinu rada [20]. Eksperimentalno je ispitan rad ove metode za

slučaj jednog pretvarača [21]. Pokazalo se da prilikom paralelno spojenog RLC tereta (posebno tereti visokog Q-faktora) metoda nailazi na poteškoće.

Klizni frekvencijski pomak

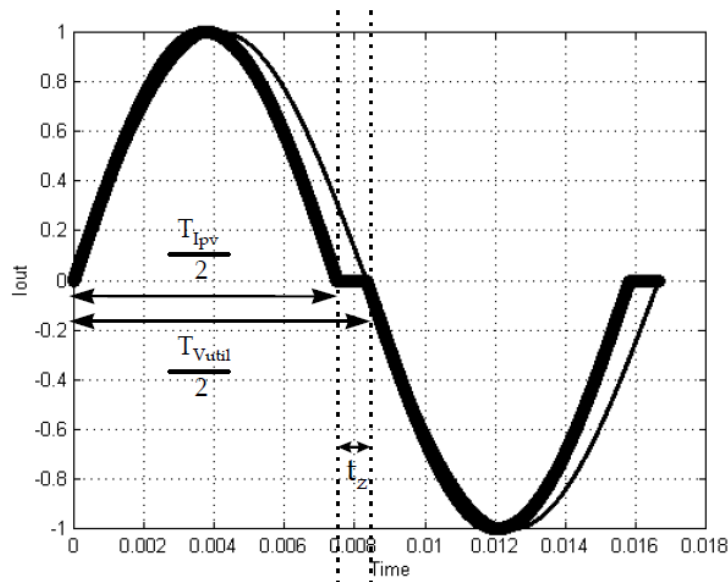
Klizni frekvencijski pomak (engl. *Slip-mode frequency shift* - SMS) koristi pozitivnu povratnu vezu za detekciju prelaska u otočni način rada. Pozitivna povratna veza će destabilizirati rad pretvarača koji spaja DIE s mrežom prilikom odvajanja što će rezultirati gašenjem pretvarača [22]. Pri normalnom radu pretvarač održava jedinični faktor snage (struja na izlazu pretvarača je u fazi s naponom točke zajedničkog spoja), no pri korištenju ove metode se taj fazni kut postavlja na određenu vrijednost ovisnu o frekvenciji napona mreže. Kako je prije navedeno, u normalnom načinu rad je fazni kut izlazne struje i napona PCC-a jednak nuli (točka B na slici 4.3). Kad dođe do odvajanja od mreže, fazno-frekvencijska radna točka pretvarača mora biti u sjecištu faznog odziva pretvarača s odzivom tereta (točka A ili C). Dolaskom u tu radnu točku aktivirati će se pod/nad-frekvencijska zaštita te će se pretvarač isključiti. Metoda je vrlo jednostavna za primjenu, te je vrlo efikasna (malen NDZ). Nedostatak je smanjena isporuka radne snage te nemogućnost detekcije tereta s visokim Q-faktorom čija je rezonantna frekvencija vrlo blizu frekvencije napona mreže.



Slika 4.3: Ovisnost faznog kuta RLC tereta te pretvarača s implementiranom SMS metodom detekcije o frekvenciji [22].

Aktivni frekvencijski pomak

Metoda aktivnog frekvencijskog pomaka (engl. *Active frequency drift* - AFD) također koristi pozitivnu povratnu vezu, varirajući frekvenciju izlazne struje pretvarača. Valni oblik struje, prikazan na slici 4.4, je namjerno deformiran tako da je veće frekvencije od frekvencije napona mreže te u svakoj poluperiodi postoji vrijeme t_z tijekom kojega će struja biti jednaka nuli. Kad dođe do prelaska u otočni način rada, struja ovakvog valnog oblika na radnom trošilu će uzrokovati napon istog valnog oblika. Pri porastu napona će se očekivani prolazak kroz nulu dogoditi prije od očekivanog, povećavajući tako grešku faznog kuta između struje i napona. Pretvarač će pokušati smanjiti grešku, no zbog pozitivne povratne veze će frekvencija izići iz granica dopuštene i posljedično aktivirati pod/nad-frekvencijsku zaštitu [22]. Prednost metode je u jednostavnoj implementaciji. Nedostaci su smanjenje izlazne radne snage, efektivnost samo pri radnim teretima te nemogućnost djelovanja u slučaju više povezanih pretvarača [11].



Slika 4.4: Valni oblik struje korišten za implementaciju metode aktivnog frekvencijskog pomaka [22].

Sandia frekvencijski pomak

Princip rada je temeljen na prethodno opisanoj metodi aktivnog frekvencijskog pomaka, uz razliku da je pozitivna povratna veza primjenjena na frekvenciju napona na izlazu pretvarača. Kako bi se implementirala povratna veza definiran je parametar cf (engl. *chopping fraction*), zadan jednadžbom:

$$cf = cf_0 + K(f_a - f_{line}), \quad (4.2)$$

gdje je cf_0 iznos parametra kad ne postoji frekvencijsko odstupanje, K je faktor ubrzanja, f_a je mjerena frekvencija napona pretvarača, a f_{line} frekvencija napona mreže. Također je moguće koristiti i druge funkcije za izračun parametra cf . Kad dođe do odvajanja mreže, raste f_a te frekvencijsko odstupanje. Samim time raste i cf , odnosno pretvarač povećava/smanjuje frekvenciju sve dok se ne dosegne limit dopuštene frekvencije [22]. Jako malen NDZ (osim za terete visokog Q-faktora) te jednostavnost implementacije je čine kvalitetnom metodom detekcije. Nedostaci su smanjena predaja radne snage pretvarača mreži, te nepoželjne prijelazne pojave ako pretvarač nije spojen na čvrstu mrežu. Oba efekta se mogu ublažiti smanjenjem faktora ubrzanja K , no kao posljedica će biti povećanje NDZ-a. Kombinacija ove metode s metodom Sandia naponski pomak će davati jako dobre rezultate [11].

Sandia naponski pomak

Sandia naponski pomak (engl *Sandia voltage shift* - SVS) je treća metoda koja koristi pozitivnu povratnu vezu za detekciju. Povratna veza je primjenjena na amplitudu napona točke zajedničkog spoja. Ako dođe do smanjenja amplitude napona (u praksi je obično mjerena efektivna vrijednost), pretvarač će reducirati izlaznu struju odnosno izlaznu snagu. Pri mrežnom načinu rada neće biti efekta (ili će biti jako malen) kad se snaga smanji. Kad je mreža odvojena, doći će do daljnjeg smanjenja amplitude napona prema Ohmovom zakonu (manja struja kroz RLC teret će rezultirati nižim naponom tereta) sve dok podnaponska zaštita ne isključi pretvarač. Također je moguće povećavati izlaznu struju sve dok ne djeluje prenaponska zaštita, no ovaj način nije preferiran jer može doći do oštećenja opreme [22]. Smatra se da je ova metoda najefektivnija od metoda koje koriste pozitivnu povratnu vezu. Kao što je prije navedeno SVS je često korišten zajedno sa SFS (*Sandia frequency shift*) gdje je NDZ toliko malen da ga je teško odrediti eksperimentalno [23]. Pokazalo se da metoda ima dva manja nedostatka. Prvi je smanjenje korisnosti pretvarača zbog drugačijih postavki upravljanja. U normalnom radu će pretvarač biti upravljan tako da prati maksimalnu radnu točku (engl. *Maximum power point tracking* - MPPT), no primjena ove metode će uzrokovati manje varijacije napona odnosno pomicanje radne točke izvan točke maksimalne snage. Drugi nedostatak je što bi veći broj pretvarača koji koriste ovu metodu mogao uzrokovati probleme na razini sustava, ako mreža na koju su spojeni nije dovoljno čvrsta.

4.1.2.3 Hibridne metode

Pasivne metode ne unose preturbacije u sustav ali imaju prilično velik NDZ. Aktivne metode imaju puno manji NDZ, no unose preturbacije. Hibridne metode kombiniraju prednosti aktivnih i pasivnih metoda. Aktivna metoda je primjenjena samo kad pasivna detektira uvjete prelaska u otočni način rada. Ovako izvedena detekcija ne unosi smetnje u sustav pri čemu ima malen NDZ.

Tablica 4.3: Sažetak aktivnih metoda.

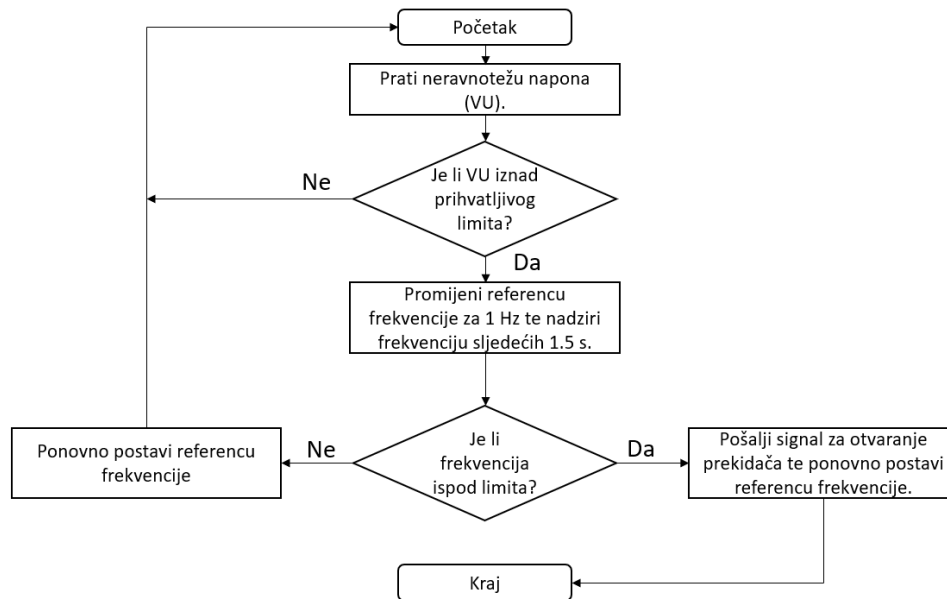
Metoda	Implementacija i brzina djelovanja	Nedostatak	NDZ
Mjerenje impedancije	<ul style="list-style-type: none"> Jednostavna, brza 		<ul style="list-style-type: none"> Velika za terete s visokim faktorom Q
SMS	<ul style="list-style-type: none"> Otežana, spora 	<ul style="list-style-type: none"> Neučinkovita za određene terete 	<ul style="list-style-type: none"> Velika za terete s visokim faktorom Q
AFD	<ul style="list-style-type: none"> Jednostavna, srednje brza 		<ul style="list-style-type: none"> Velika za terete s visokim faktorom Q
SFS	<ul style="list-style-type: none"> Teška, brza 	<ul style="list-style-type: none"> Problemi s kvalitetom električne energije i stabilnošću 	<ul style="list-style-type: none"> Postoji za terete s visokim Q ali manja nego kod ostalih metoda
SVS	<ul style="list-style-type: none"> Otežana, brza 	<ul style="list-style-type: none"> Povećana harmonička distorzija 	<ul style="list-style-type: none"> Mnogo manja u odnosu na ostale

Neravnoteža napona i postavljanje reference frekvencije

Ova metoda kombinira pasivnu metodu praćenja neravnoteže napon te aktivno postavljanje frekvencije. Na slici 4.5 je prikazan dijagram toka, koji opisuje način rada ove metode. Pasivna metoda nadzire stanje sustava te reagira kad dođe do pojave prijelaznih stanja, bilo uklapanje/isklapanje tereta ili DIE, promjena radne točke ili prelaska u otočni rad. Ako se ravnoteža napona dovoljno promijeni, aktivna metoda djeluje. Referenca frekvencije će biti postavljena tako da pokuša sniziti frekvenciju mreže, što pri spoju na čvrstu mrežu neće biti moguće. Ako pak frekvencija prati referencu, to će biti znak da je mreža nije spojena [24].

Praćenje napona i promjene radne komponente snage

Pasivna metoda koja je korištena prati srednju vrijednost napona, dok aktivna djeluje na sustav tako da mijenja radnu snagu (engl. *Real power shift* - RPS). Algoritam je postavljen tako da kad dođe do promjene napona, započinje mjerenje srednje promjene napona tijekom njegovih pet perioda. Ako je izračunati prosjek ispod donjeg praga zanemaruje se pošto je mogući uzrok promjene napona uklapanje ili promjena tereta. Ukoliko je iznad gornjeg praga, uzrok tomu je ogromna razlika između proizvodnje i potrošnje što je očit znak prelaska u otočni način rada. Za interval između donjeg i gornjeg praga nije potpuno jasno što je uzrok pa se primjenjuje aktivna metoda. RPS će promijeniti radnu snagu te mjeriti srednju promjenu napona tijekom 20 perioda. Ako tada izračunata vrijednost prekorači gornji limit, pretvarač će zaustaviti svoj rad [25].



Slika 4.5: Dijagram toka hibridne metode neravnoteže napona i postavljanja reference frekvencije [24].

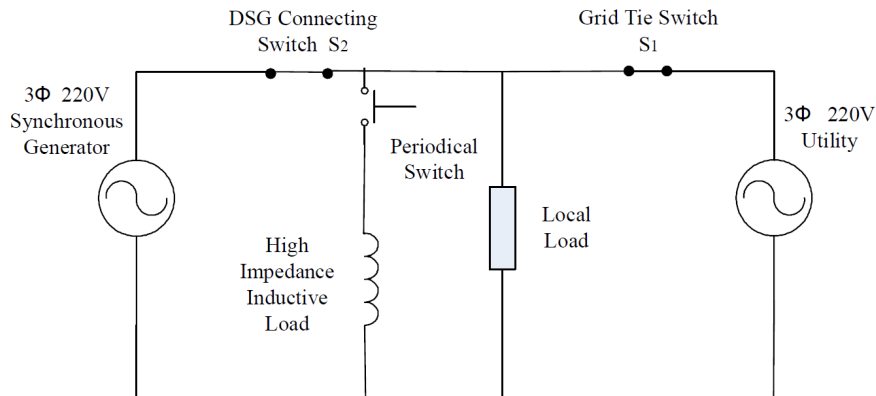
$$Av_N = \left| \frac{1}{N} \sum_{i=1}^N \left(\frac{dV_{DIE}}{dt} \right)_i \right| \quad (4.3)$$

Fluktuacija napona

Ova je metoda temeljena na ubacivanju fluktuacije napona koristeći teret visoke impedancije [26]. Pasivne metode koje su korištene su brzina promjene napona (engl. *Rate of change of voltage* - ROCOV) i frekvencije (engl. *Rate of change of frequency* - ROCOF). Metoda ROCOF se temelji na tome da će promjena radne snage pri prelasku sustava u otočni način rada dovesti do promjene frekvencije. ROCOV metoda koristi isti princip, pri tom promatrajući promjenu napona uzrokovanu promjenom jalove snage sustava. Mjerenjem ROCOV-a i ROCOF-a se može zaključiti radi li DIE u otočnom ili mrežnom načinu. Aktivna metoda će koristiti teret visoke impedancije za unošenje fluktuacija napona. Fluktuacije će se različito odraziti na sustav, ovisno o načinu rada. Korelacijski faktor CF će pokazivati odnos varijacije napona na priključcima te napona izvora preturbacija. Konfiguracija je prikazana na slici 4.6. Teret će biti periodično uklopljen kad je vrijednost napona blizu nule. U isto vrijeme se prate napon i struja. Otočni način rada se detektira kad:

- ROCOF ili ROCOV prijeđu zadani limit
- ROCOF/ROCOV ne prijeđu zadani limit ali izračunati faktor CF prijeđe.

Predložena metoda je namjenjena za DIE snage manje od 1 kW.



Slika 4.6: Konfiguracija testiranja prelaska u otočni način rada za sinkroni generator [26].

Sandia frekvencijski pomak s Q-f karakteristikom

Sandia frekvencijski pomak je aktivna metoda opisana u poglavlju 4.1.2.2. U [27] je kombinirana s Q-f metodom te optimirana, kako bi se eliminirala NDZ. Za pronalazak optimalnog parametra SFS-a korišten je *Bacterial foraging* algoritam. Odabrana Q-f karakteristika je takva da će DIE raditi stabilno u mrežnom načinu rada te će prilikom prelaska u otočni izgubiti stabilnost.

4.1.3 Metode zasnovane na obradbi signala

Obradba signala pomoću transformacija može otkriti njihove "skrivenne" značajke koje mogu ukazati na promjene stanja sustava. Ovakve metode omogućavaju promatranje signala i u frekvencijskoj domeni.

4.1.3.1 Transformacije s teorijom valića

Teorija valića (engl. *Wavelet-transform* - WT) je matematički model koji opisuje nestacionarne signale pomoću komponenti formiranih od malih valova, zvanih valići [28]. Valić je generiran iz jednog originalnog valića te proširen kako bi se signal mogao analizirati u određenom frekvencijskom pojasu. WT može biti kontinuirana (CWT) i diskretna (DWT). Prednost WT-a nad

Fourierovom transformacijom je što nije potrebno pretpostaviti periodičnost niti stacionarnost signala. Također, istovremeno sadrži informaciju o vremenskoj i frekvencijskoj domeni pošto valić ima širok prozor na nižim frekvencijama a kratak na višim. Ove karakteristike valića omogućavaju nadgledanje prijelaznih stanja vremenski promjenjivih signala. što se direktno može primijeniti na detekciju prelaska DIE u otočni rad.

U [29] CWT je primijenjen na mjerenja napona DIE. Mallat algoritam je primijenjen za eliminaciju buke iz signala. Ova tehnika proizvodi velik broj koeficijenata te smanjuje efektivnost algoritama, što potiče na korištenje DWT-a.

WT metoda je primijenjena u [30, 31] kako bi se detektirao prelazak u otočni način rada jednofaznog spoja solarnih panela na mrežu. Metoda koristi pet razina dekompozicije, a korišteni algoritam je Biorthogonal 1.5. Prednost ove tehnike je smanjenje broja potrebnih senzora te zahtjevnosti proračuna.

Predložena metoda u [32] promatra promjene napona i frekvencije koristeći WT s Daubechiesovim valićem kao bazom. Pokazano je na nekoliko scenarija da je metoda fleksibilna i robustna.

U [33] WT je primijenjen na inverznu komponentu napona i struje. Promjena energije i standardne devijacije koeficijenata je korištena za detekciju prelaska u otočni način rada. U metodi je korišten Daubechiev db4 valić. Prelazak u otočni način rada se može detektirati tijekom jednog ciklusa koristeći prvu razinu koeficijenata. Slično je isti valić korišten kako bi se NDZ smanjio na nulu. Db 4 je korišten zbog kompaktnih i lokalizacijskih svojstava [34].

Nedostatak DWT-a je spajanje frekvencija, posebno visokih. Stoga je uvedena transformacija paketa valića (engl. *Wavelet packet transform* - WPT) koja za detekciju prelaska u otočni način rada koristi mjerenja napona i struje na točki zajedničkog spoja DIE i mreže [35]. Metoda je bazirana na praćenju brzine promjene izlazne snage (engl. *Rate of change of power* - ROCOP) DIE. Uveden je pokazatelj brzine promjene snage čvora (engl. *Node rate of change of the power index* - NROCOPI) koji je korišten za kvantifikaciju brzine promjene snage na svakom WPT pod-pojasu. Daubechiev valić desetog reda je korišten kao baza za WPT. Broj koeficijenata je bio manji, uspoređeno s ostalima, bez utjecaja na preciznost rezultata.

U [36] WT je primjenjen za detekciju uvjeta prelaska kod vjetroagregata. Korišten je DWT s Daubechies db5. Nedostatak je što je potrebno mjeriti nekoliko električnih vrijednosti. U [37] je primjenjena ista metoda ali koristeći samo mjerenje struje DIE. Originalni valić korišten je Haar jer koristi najmanje razina dekompozicije, te tako ima najkraće vrijeme detekcije.

4.1.3.2 S-transformacija

Mana WT je nemogućnost detekcije prilikom prisustva šuma u signalu. Stoga je uvedena modifikacija WT-a nazvana S-transformacija. S-transformacija prikazuje vremenske serije u vremensko-frekvencijskoj domeni. Realni i imaginarni spektar je simultano lokaliziran. S-transformacija također zadržava apsolutnu fazu svake frekvencijske komponente, što je korisno pri postojanju šuma u signalu.

Tablica 4.4: Sažetak metoda zasnovanih na obradi signala.

Referenca	Metoda	Parametar	Indikator
Zhu [29]	CWT	Napon, struja, snaga	Lokalni maksimum
Pigazo [30, 31]	DWT	Napon, struja, promjena u energiji i standardnoj devijaciji	d1 koeficijent
Hanif [34]	DWT	Spektralna promjena napona PCC-a	Energijska vrijednost druge razine koeficijenata WT-a
Morsi [35]	WPT	Napon i struja PCC-a	NROCOPI
Karegar [36]	DWT	Napon	Peta dekompozicijska razina
Ray [38]	S-transformacija	Napon	Koherencija
Ray [39, 40]	S-transformacija	Napon	Pokazatelji energije i standardne devijacije

U [38, 39, 40] S-transformacija je primijenjena na inverznu komponentu napona. Energijski sadržaj i standardna devijacija konture transformacije je jasno prikazana pri utvrđivanju uvjeta za prelazak u otočni način rada. Nedostatak je duže vrijeme izvođenja te veća potreba za memorijom od ostalih tehnika.

4.1.4 Inteligentni klasifikatori

Informacije nastale bilo kojom metodom za obradu podataka mogu biti korištene za identifikaciju uvjeta za prelazak u otočni rad.

4.1.4.1 Umjetne neuronske mreže

Umjetne neuronske mreže (engl. *Artificial neural network* - ANN) su strukturni modeli koji simuliraju način na koji ljudski mozak analizira i obrađuje informacije. Neuronske mreže imaju sposobnost samo-učenja što im omogućava da daju bolje rezultate za što više ulaznih podataka. Model u [41] sadrži brojne značajke koje mogu biti korištene za identifikaciju promjena u podacima. Stoga je model korišten u raznim područjima [42, 43, 44] uključujući detekciju uvjeta za prelazak u otočni način rada. Neuronske mreže su često korištene s metodama za obradu podataka, poput WT.

U [18] je predstavljena metoda koja kombinira obradu signala te klasifikaciju pomoću neuronskih mreža za detekciju uvjeta prelaska u otočni način rada. Signal korišten za detekciju je napon pretvarača rastavljen na frekvencijske komponente pomoću FFT-a. Korištena su

dva modula: T-modul za detekciju te B-modul za unaprjeđenje skupa uvjeta na koje treba reagirati. Model se eksperimentalno pokazao efektivan.

Hibridna metoda primijenjena je s neuronskim mrežama u [45]. ANN je korištena za strojno učenje na velikom skupu podataka dobivenih simulacijom. U regulator napona je implementiran kompenzator zasnovan na umjetnoj inteligenciji (engl. *Artificial intelligence* - AI).

U [46] ANN je kombiniran s WT te treniran na skupu podataka. Uvjeti su detektirani s visokom razinom preciznosti. Metoda je primjenjiva i na sustave s više DIE. Također je u [47] DWT korišten za dobivanje značajki iz mjerenja struje te validiran pomoću ANN. Jedan je signal analiziran te je korišten jedan ulaz za ANN. Algoritam se također pokazao sposobnim za klasifikaciju različitih događaja što ga čini primjenjivim u praktičnim sustavima.

4.1.4.2 Probabilističke neuronske mreže

Probabilistička neuronska mreža (engl. *Probabilistic neural network* - PNN) je također klasi-fikacijska metoda bazirana na Bayesovoj klasifikacijskoj tehnici [48]. PNN sadrži četiri sloja: ulazni, sloj uzoraka, sabirni sloj te izlazni sloj. Svaki od slojeva je zasebna funkcija za klasi-fikaciju značajki [49]. PNN ne zahtijeva učenje.

DWT korišten s PNN-om je predložen u [50]. Značajke energijske distribucije su dobivene na različitim razinama te onda klasificirani pomoću PNN-a.

U [51] je također kombinirana PNN i WT. Ulaz za neuronsku mrežu su značajke dobivene pomoću WT.a dok je izlaz klasa lokacije kvara. Pokazuje se da je metoda vrlo efektivna u detekciji lokacije kvara.

Autor je u [52] koristio PNN s različitim parametrima za detekciju. Također je usporedio metodu s ostalim klasifikacijskim tehnikama gdje se pokazala efektivnijom od ostalih metoda.

Bayesova pasivna tehnika je predložena u [53]. Ova tehnika za estimaciju parametara koristi određene vrijednosti kako bi procijenili parametri signala. Korištena je algoritam za statističku obradu signala kako bi se dobile značajke iz napona i frekvencije PCC-a. Unakrsna validacija te test preciznosti metode su provedeni za procjenu performansi.

4.1.4.3 Stabla odluke

Stabla odluke (engl. *Decision trees* - DT) su još jedna metoda za klasifikaciju. U [54, 55] je DT primijenjen za detekciju prelaska DIE u otočni način rada. Analiza je pokazala da je metoda sposobna za ispravnu klasifikaciju uvjeta. Međutim, postoje ograničenja u vidu ovisnosti detekcije o odabiru graničnih vrijednosti. Odabir vrijednosti razdvajanja je kompleksan te utječe na rad metode. Uz odabrani kriterij će se uspješna detekcija uvjeta dogoditi u 83.3% slučajeva.

U [56] DT je korišten zajedno s DWT-om. Testovi su potvrdili uspješnost od 98% s razinom pouzdanosti od 95% te reakcijskim vremenom manjim od dva ciklusa. U [57] je ova metoda

Tablica 4.5: Sažetak inteligentnih metoda.

Referenca	Metoda	Klasifikacija	Postotak uspješne detekcije
Yin [18]	FFT	ANN	
Ghazi [45]		ANN	88.90
Mansour [46]	WT	ANN	
Othman [51]	WT	PNN	
Najy [53]	ESPIRIT	Bayes	100.00
Arroudi [55]		DT	83.33
Lidula [56]	DWT	DT	98.00
Pham [57]	DWT	DT	94.00
Samantaray [63]		FL	100.00

modificirana te hardverski implementirana. DWT je zamijenjen pojasno-propusnim filterom. Eksperiment je pokazao uspješnost detekcije u 94% slučajeva te vrijeme detekcije od 14 ms.

C4.5 DT je predložen za detekciju u [58]. Prednost C4.5 DT-a je minimizacija NDZ-a te sposobnost detekcije prilikom raznih radnih točaka i topologija mreže. Slično je predloženo u [59], gdje je granična vrijednost odabrana uzimajući u obzir struju, napon, radnu i jalovu snagu, faktor snage te frekvenciju.

U [60, 61] autori su usporedili nekoliko metoda klasifikacije, među njima DT, neuronske mreže te metoda potpornih vektora (engl. *Support vector machine* - SVM) kako bi pronašli najpogodniju. Metoda DT se je pokazala najpreciznijom, a slijede je neuronske mreže i metoda potpornih vektora.

4.1.4.4 Neizrazita logika

Neizrazita logika (engl. *Fuzzy logic* - FL) je također metoda za klasifikaciju. U [62] neizrazita logika je primijenjena na tri parametra: napon, brzinu promjene frekvencije - ROCOF te brzinu promjene radne snage - ROCOP. FL je primjenjen samo kad su uvjeti detekcije bili nepouzdati. U [63] za detekciju je također primijenjen FL. Pokazuje se da je jednostavan za implementaciju te djeluje neovisno o šumu prisutnom u signalu. Metoda je testirana sa i bez šuma te je pokazala uspješnost od 100%.

Nedostatak FL-a je u tom što je razina apstrakcije, manjak samo-organizacije te samostalnog učenja koje neuronske mreže posjeduju.

5. Zaključna razmatranja

Koordinirana zaštita distribucijske mreže i mikromreže se može izvesti na više načina. Osnovna podjela je na udaljene (centralne) i lokalne metode.

Udaljene metode su skuplje za izvedbu, zahtijevaju modifikacije ako se promijeni topologija mreže, ali imaju prednost što smanjuju NDZ na minimalne vrijednosti.

Lokalne metode se lakše primjenjuju, međutim neki od problema s kojima se susreću su relativno velik NDZ te utjecaj na kvalitetu električne energije. Pasivne metode postaju nepouzdana prilikom spoja DIE na lokalne terete s visokim Q-faktorom. Aktivne metode unose preturbacije u sustav, smanjuju izlaznu radnu snagu DIE te ostaje neučinkovita za određene terete. Hibridne metode kombiniraju pasivne i aktivne metode, pri čemu iskorištavaju prednosti obje metoda. Naravno, korištenje dvije metode zaštite može povećati troškove. Metode zasnovane na obradi signala pokazuju jako dobra svojstva, uz nedostatak koji je vezan za odabir pragova pri kojima zaštita mora djelovati. Također, šum u signalu može uzrokovati smetnje pri detekciji. Nadalje, inteligentni klasifikatori koriste značajke dobivene obradom signala za detekciju. Ovakve moderne metode pokazuju jako dobre rezultate pri čemu neke metode pokazuju točnost detekcije od 100%.

Pošto je sigurnost, odnosno što veća točnost detekcije najpoželjnija karakteristika zaštite uz smanjenje troškova, predloženo je korištenje inteligentnih klasifikatora ili hibridnih lokalnih metoda. Ovaj pristup je primjenjiv na bilo koji DIE pošto topologija mreže ne utječe na njegov rad. Neki inteligentni klasifikatori imaju sposobnost samo-učenja što im daje dodatnu prednost nad ostalim metodama.

Literatura

- [1] Katerina Zachariadou, Kyriacos Yiasemides, and N Trougakos. A low-cost computer-controlled arduino-based educational laboratory system for teaching the fundamentals of photovoltaic cells. *European Journal of Physics*, 33:1599, 09 2012.
- [2] Chong Ng, Max Parker, Li Ran, P.J. Tavner, Jim Bumby, and Ed Spooner. A multilevel modular converter for a large, light weight wind turbine generator. *Power Electronics, IEEE Transactions on*, 23:1062 – 1074, 06 2008.
- [3] Ali Shokuhi Rad, N. Nariman-Zadeh, and Mohamad Naghash-Zadegan. Model development and optimization base on generalized steady-state electrochemical equations for a pem fuel cell. *Proceedings - 23rd European Conference on Modelling and Simulation, ECMS 2009*, 06 2009.
- [4] The green age. Micro hydroelectric power.
- [5] J. Driesen and R. Belmans. Distributed generation: challenges and possible solutions. In *2006 IEEE Power Engineering Society General Meeting*, pages 8 pp.–, 2006.
- [6] P. P. Barker and R. W. De Mello. Determining the impact of distributed generation on power systems. i. radial distribution systems. In *2000 Power Engineering Society Summer Meeting (Cat. No.00CH37134)*, volume 3, pages 1645–1656 vol. 3, 2000.
- [7] K. Kauhaniemi. Impact of distributed generation on the protection of distribution networks. *IET Conference Proceedings*, pages 315–318(3), January 2004.
- [8] Aziah Khamis, Hussain Shareef, Erdal Bizkevelci, and Tamer Khatib. A review of islanding detection techniques for renewable distributed generation systems. *Renewable and Sustainable Energy Reviews*, 28:483 – 493, 2013.
- [9] A. Timbus, A. Oudalov, and C. N. M. Ho. Islanding detection in smart grids. In *2010 IEEE Energy Conversion Congress and Exposition*, pages 3631–3637, 2010.
- [10] Jun Yin, Liuchen Chang, and C. Diduch. Recent developments in islanding detection for distributed power generation. In *2004 Large Engineering Systems Conference on Power Engineering (IEEE Cat. No.04EX819)*, pages 124–128, 2004.

- [11] R. S. Kunte and W. Gao. Comparison and review of islanding detection techniques for distributed energy resources. In *2008 40th North American Power Symposium*, pages 1–8, 2008.
- [12] S.P. Chowdhury, S. Chowdhury, and P.A. Crossley. Islanding protection of active distribution networks with renewable distributed generators: A comprehensive survey. *Electric Power Systems Research*, 79(6):984 – 992, 2009.
- [13] H. H. Zeineldin, E. F. El-Saadany, and M. M. A. Salama. Impact of dg interface control on islanding detection and nondetection zones. *IEEE Transactions on Power Delivery*, 21(3):1515–1523, 2006.
- [14] W. Hu and Y. Sun. A compound scheme of islanding detection according to inverter. In *2009 Asia-Pacific Power and Energy Engineering Conference*, pages 1–4, 2009.
- [15] A. S. Aljankawey, W. G. Morsi, L. Chang, and C. P. Diduch. Passive method-based islanding detection of renewable-based distributed generation: The issues. In *2010 IEEE Electrical Power Energy Conference*, pages 1–8, 2010.
- [16] Ahmed Hatata, El-H Abd-Raboh, and Bishoy Sedhom. A review of anti-islanding protection methods for renewable distributed generation systems. *Journal of Electrical Engineering*, 16, 04 2016.
- [17] A. Khamis, M. Armstrong, and M. Sulaiman. The impact of embedded generation due to harmonic performance. In *2009 Third Asia International Conference on Modelling Simulation*, pages 514–519, 2009.
- [18] Guiliang Yin. A distributed generation islanding detection method based on artificial immune system. pages 1 – 4, 02 2005.
- [19] S.-I. Jang and K.-H. Kim. An islanding detection method for distributed generations using voltage unbalance and total harmonic distortion of current. *IEEE Transactions on Power Delivery*, 19(2):745–752, 2004. cited By 391.
- [20] P. Mahat, Zhe Chen, and B. Bak-Jensen. Review of islanding detection methods for distributed generation. In *2008 Third International Conference on Electric Utility Deregulation and Restructuring and Power Technologies*, pages 2743–2748, 2008.
- [21] M. Ropp, J. Ginn, J. Stevens, W. Bower, and S. Gonzalez. Simulation and experimental study of the impedance detection anti-islanding method in the single-inverter case. In *2006 IEEE 4th World Conference on Photovoltaic Energy Conference*, volume 2, pages 2379–2382, 2006.
- [22] Ward Bower and Michael Ropp. Evaluation of islanding detection methods for utility-interactive inverters in photovoltaic systems. 01 2002.

- [23] John W Stevens, Russell H. Bonn, Jerry W. Ginn, Sigifredo Gonzalez, and Greg Kern. Development and testing of an approach to anti-islanding in utility-interconnected photovoltaic systems. 2000.
- [24] V. Menon and M. H. Nehrir. A hybrid islanding detection technique using voltage unbalance and frequency set point. *IEEE Transactions on Power Systems*, 22(1):442–448, 2007.
- [25] P. Mahat, Z. Chen, and B. Bak-Jensen. A hybrid islanding detection technique using average rate of voltage change and real power shift. *IEEE Transactions on Power Delivery*, 24(2):764–771, 2009.
- [26] W. Chang. A hybrid islanding detection method for distributed synchronous generators. In *The 2010 International Power Electronics Conference - ECCE ASIA -*, pages 1326–1330, 2010.
- [27] H. Vahedi, R. Noroozian, A. Jalilvand, and G. B. Gharehpetian. Hybrid sfs and q-f islanding detection method for inverter-based dg. In *2010 IEEE International Conference on Power and Energy*, pages 672–676, 2010.
- [28] Robi Polikar. The story of wavelets. 2000.
- [29] Yanping Zhu, Qiuxia Yang, Junjuan Wu, Dezhong Zheng, and Yuexin Tian. A novel islanding detection method of distributed generator based on wavelet transform. pages 2686 – 2688, 11 2008.
- [30] Alberto Pigazo, Victor Moreno, Marco Liserre, and Antonio Dell’Aquila. Wavelet-based islanding detection algorithm for single-phase photovoltaic (pv) distributed generation systems. pages 2409 – 2413, 07 2007.
- [31] Alberto Pigazo, Marco Liserre, Rosa Mastromauro, Víctor Moreno, and Antonio Dell’Aquila. Wavelet-based islanding detection in grid-connected pv systems. *Industrial Electronics, IEEE Transactions on*, 56:4445 – 4455, 12 2009.
- [32] Cheng-Tao Hsieh, Jeu-Min Lin, and Shyh-Jier Huang. Enhancement of islanding-detection of distributed generation systems via wavelet transform-based approaches. *International Journal of Electrical Power and Energy Systems*, 30(10):575 – 580, 2008.
- [33] S. R. Samantaray, T. M. Pujhari, and B. D. Subudhi. A new approach to islanding detection in distributed generations. In *2009 International Conference on Power Systems*, pages 1–6, 2009.
- [34] M. Hanif, U. D. Dwivedi, M. Basu, and K. Gaughan. Wavelet based islanding detection of dc-ac inverter interfaced dg systems. In *45th International Universities Power Engineering Conference UPEC2010*, pages 1–5, 2010.

- [35] W. G. Morsi, C. P. Diduch, and L. Chang. A new islanding detection approach using wavelet packet transform for wind-based distributed generation. In *The 2nd International Symposium on Power Electronics for Distributed Generation Systems*, pages 495–500, 2010.
- [36] H. Kazemi Karegar and B. Sobhani. Wavelet transform method for islanding detection of wind turbines. *Renewable Energy*, 38(1):94 – 106, 2012.
- [37] Reza Shariatinasab and Mohsen Akbari. New islanding detection technique for dg using discrete wavelet transform. 11 2010.
- [38] P. K. Ray, N. Kishor, and S. R. Mohanty. S-transform based islanding detection in grid-connected distributed generation based power system. In *2010 IEEE International Energy Conference*, pages 612–617, 2010.
- [39] Prakash K. Ray, Soumya R. Mohanty, and Nand Kishor. Disturbance detection in grid-connected distributed generation system using wavelet and s-transform. *Electric Power Systems Research*, 8(3):805 – 819, 2011.
- [40] S. R. Samantaray, A. Samui, and B. Chitti Babu. S-transform based cumulative sum detector (cusum) for islanding detection in distributed generations. In *2010 Joint International Conference on Power Electronics, Drives and Energy Systems 2010 Power India*, pages 1–6, 2010.
- [41] T. Fukuda and T. Shibata. Theory and applications of neural networks for industrial control systems. *IEEE Transactions on Industrial Electronics*, 39(6):472–489, 1992.
- [42] Hikmet Esen, Filiz Ozgen, Mehmet Esen, and Abdulkadir Sengur. Artificial neural network and wavelet neural network approaches for modelling of a solar air heater. *Expert Systems with Applications*, 36:11240–11248, 10 2009.
- [43] Reza Pahlavan, Mahmoud Omid, and Asadollah Akram. Energy input-output analysis and application of artificial neural networks for predicting greenhouse basil production. *Energy*, 37:171–176, 01 2012.
- [44] Mauro Oliveira and José Almeida. Application of artificial intelligence techniques in modeling and control of a nuclear power plant pressurizer system. *Progress in Nuclear Energy*, 63:71–85, 03 2013.
- [45] R. Ghazi and N. Lotfi. A new hybrid intelligent based approach to islanding detection in distributed generation. In *45th International Universities Power Engineering Conference UPEC2010*, pages 1–5, 2010.

- [46] M. Ezzt, M. I. Marei, M. Abdel-Rahman, and M. M. Mansour. A hybrid strategy for distributed generators islanding detection. In *2007 IEEE Power Engineering Society Conference and Exposition in Africa - PowerAfrica*, pages 1–7, 2007.
- [47] M. S. ElNozahy, E. F. El-Saadany, and M. M. A. Salama. A robust wavelet-ann based technique for islanding detection. In *2011 IEEE Power and Energy Society General Meeting*, pages 1–8, 2011.
- [48] Emanuel Parzen. On estimation of a probability density function and mode. *Ann. Math. Statist.*, 33(3):1065–1076, 09 1962.
- [49] Anthony Goh. Probabilistic neural network for evaluating seismic liquefaction potential. *Canadian Geotechnical Journal*, 39:219–232, 01 2011.
- [50] Zwe-Lee Gaing. Wavelet-based neural network for power disturbance recognition and classification. *IEEE Transactions on Power Delivery*, 19(4):1560–1568, 2004.
- [51] M. F. Othman and H. A. Amari. Online fault detection for power system using wavelet and pnn. In *2008 IEEE 2nd International Power and Energy Conference*, pages 1644–1648, 2008.
- [52] S. R. Samantaray, B. Chitti Babu, and P. K. Dash. Probabilistic neural network based islanding detection in distributed generation. *Electric Power Components and Systems*, 39(3):191–203, 2011.
- [53] W. K. A. Najy, H. H. Zeineldin, A. H. K. Alaboudy, and W. L. Woon. A bayesian passive islanding detection method for inverter-based distributed generation using esprit. *IEEE Transactions on Power Delivery*, 26(4):2687–2696, 2011.
- [54] N. Senroy, G. T. Heydt, and V. Vittal. Decision tree assisted controlled islanding. *IEEE Transactions on Power Systems*, 21(4):1790–1797, 2006.
- [55] K. El-Arroudi, G. Joos, I. Kamwa, and D. T. McGillis. Intelligent-based approach to islanding detection in distributed generation. *IEEE Transactions on Power Delivery*, 22(2):828–835, 2007.
- [56] N. W. A. Lidula and A. D. Rajapakse. A pattern recognition approach for detecting power islands using transient signals—part i: Design and implementation. *IEEE Transactions on Power Delivery*, 25(4):3070–3077, 2010.
- [57] J. Pham, N. Denboer, N. W. A. Lidula, N. Perera, and A. D. Rajapakse. Hardware implementation of an islanding detection approach based on current and voltage transients. In *2011 IEEE Electrical Power and Energy Conference*, pages 152–157, 2011.

- [58] Xia Lin, Xiaofeng Dong, and Yuping Lu. Application of intelligent algorithm in island detection of distributed generation. In *IEEE PES T D 2010*, pages 1–7, 2010.
- [59] M. S. Thomas and P. P. Terang. Islanding detection using decision tree approach. In *2010 Joint International Conference on Power Electronics, Drives and Energy Systems 2010 Power India*, pages 1–6, 2010.
- [60] N. W. A. Lidula, N. Perera, and A. D. Rajapakse. Investigation of a fast islanding detection methodology using transient signals. In *2009 IEEE Power Energy Society General Meeting*, pages 1–6, 2009.
- [61] N. W. A. Lidula and A. D. Rajapakse. Fast and reliable detection of power islands using transient signals. In *2009 International Conference on Industrial and Information Systems (ICIIS)*, pages 493–498, 2009.
- [62] Eugeniusz Rosolowski, Arkadiusz Burek, and Leszek Jedut. A new method for islanding detection in distributed generation. 2007.
- [63] S. R. Samantaray, K. El-Arroudi, G. Joós, and I. Kamwa. A fuzzy rule-based approach for islanding detection in distributed generation. *IEEE Transactions on Power Delivery*, 25(3):1427–1433, 2010.