

Hrvatska zaklada za znanost
Fakultet elektrotehnike i računarstva, Zagreb
Zavod za visoki napon i energetiku

FLEXIBASE

Popis uočenih nepravilnosti u modelu zaštite mikromreže u otočnom pogonu

doc. dr. sc. Mateo Beus
Ivan Grcić, mag. ing.
Nikolina Čović, mag. ing.
prof. dr. sc. Juraj Havelka
prof. dr. sc. Hrvoje Pandžić



Europska unija
Zajedno do fondova EU



Sadržaj

1	Uvod	1
2	Laboratorijski postav mikromreže	2
3	Model zaštite	5
4	Popis nepravilnosti u modelu zaštite	7
5	Zaključna razmatranja	9
	Literatura	10

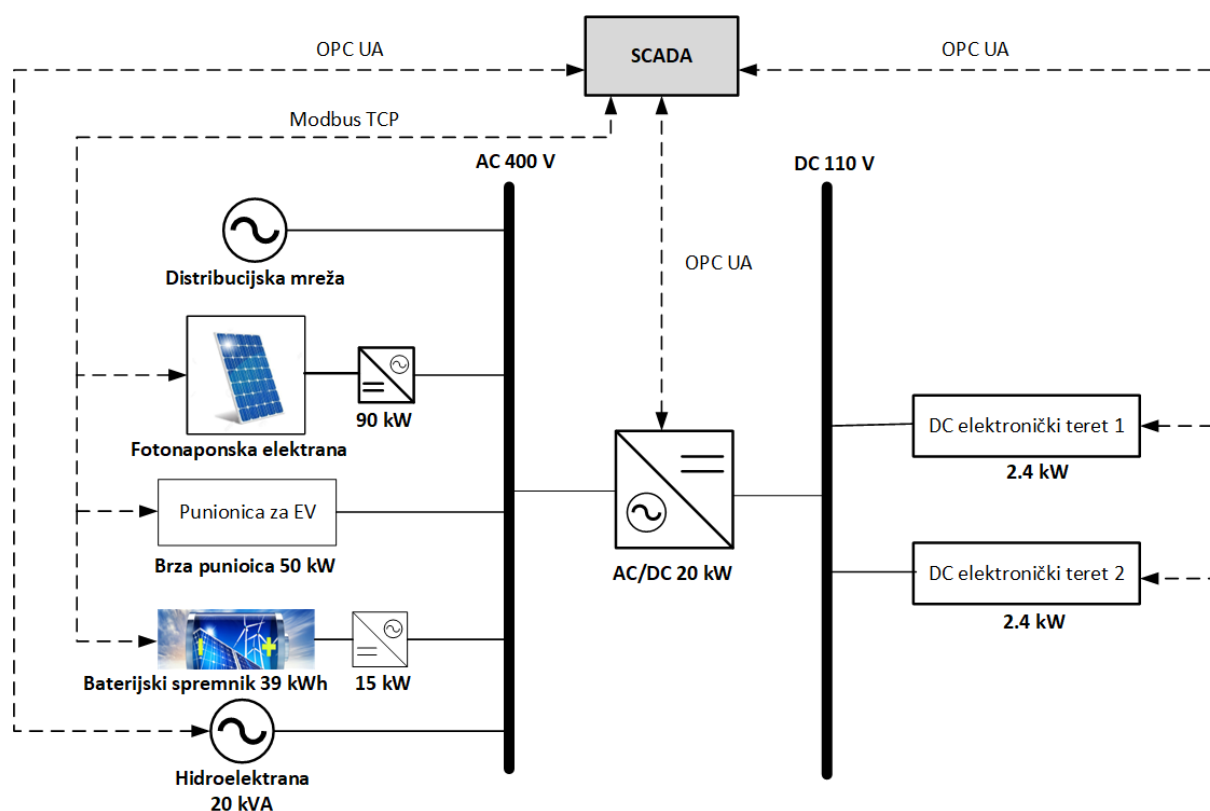
1. Uvod

Mikromreža je grupa lokalnih izvora, trošila te spremnika energije koja može raditi samostalno (tereti su napajani isključivo iz lokalnih izvora) te biti priključena na sustav, odnosno mrežu (tereti su napajani iz lokalnih izvora i/ili vanjske mreže). Mikromreža u otočnom pogonu zadovoljava lokalne terete isključivo iz lokalnih izvora energije i/ili spremišta električne energije. Za raspodjelu proizvodnje je zadužen sustav upravljanje energijom, a održavanje napona i frekvencije sustava je također lokalno. Sustav nema mogućnost razmjene energije s mrežom što mu postavlja dodatne operativne granice koje mora zadovoljiti ako će se svi tereti napajati. Sustav zaštite mora biti prilagođen brojnim radnim točkama u kojima se mikromreža može naći te pri tome precizno razlikovati nepovoljne radne točke. Ovaj izvještaj sadrži opis mikromreže u otočnom pogonu te nepravilnosti predloženog modela zaštite.

2. Laboratorijski postav mikromreže

U svrhu provedbe eksperimentalne validacije upravljačkog modela donje i gornje razine koji su sastavni dio EMS sustava razvijenog u sklopu projekta FLEXIBASE korišten je laboratorijski postav mikromreže koja se nalazi u sklopu Laboratorija za napredne elektroenergetske mreže (engl. *Smart Grid Laboratory* - SGLab) koji se nalazi na Sveučilištu u Zagrebu Fakultetu elektrotehnike i računarstva [1].

U nastavku ovoga poglavlja detaljno je objašnjen korišteni laboratorijski postav mikromreže. Struktura laboratorijske mikromreže prikazana je na Slici 2.1.



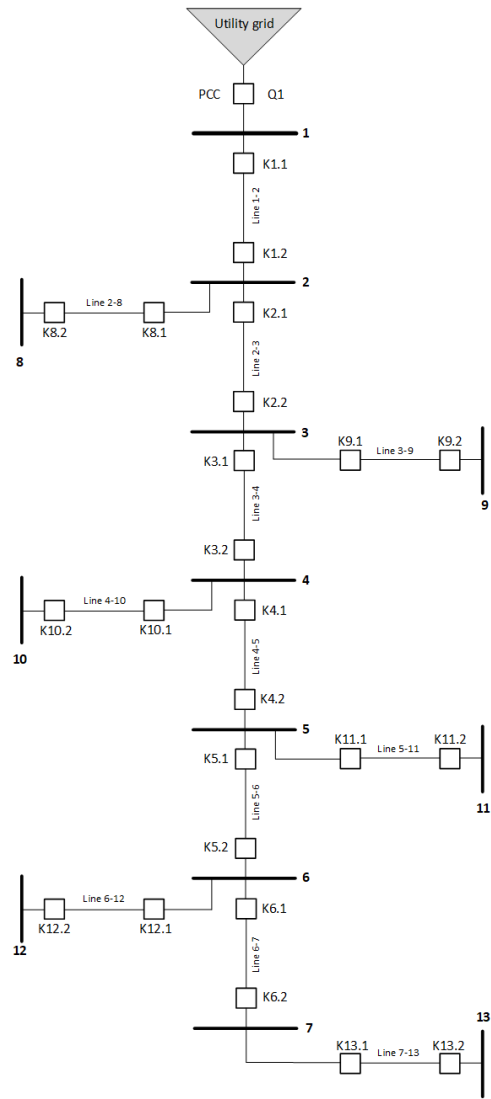
Slika 2.1: SGLab - struktura laboratorijske mikromreže.

Na Slici 2.1 vidljivo je da je korišten laboratorijski postav hibridne mikromreže, tj. mikromreže koja se sastoji od izmjeničnog AC i istosmjernog DC dijela koji su međusobno povezani korištenjem dvosmjernog pretvarača. Nadalje, na Slici 2.1 izmjenični dio mikromreže zbog jednostavnosti prikaza prikazan je samo jednim čvorištem iako u stvarnosti izmjenični dio mikromreže ima 13 čvorišta. Nadalje, sve komponente mikromreže integrirane su centralni

nadzorni i upravljački sustav mikromreže (engl. Supervisory Control and Data Acquisition System - SCADA) koji služi kao aplikacijska platforma za integraciju i testiranje razvijenog EMS sustava. U nastavku su detaljno objašnjene sve komponente laboratorijskog postava.

Arhitektura komunikacijske mreže je distribuirana što znači da se nadzorni i upravljački sustav (engl. Supervisory Control and Data Acquisition System - SCADA) pokreće na različitom serveru od onog na kojem se pokreće sustav za upravljanje energijom (engl. Energy Managements System - EMS). Za komunikaciju su korišteni komunikacijski protokoli OPC UA te Modbus TCP. Za pristup parametrima zaštitnih funkcija generatora koristi se IEC 61850.

Izmjenični dio mikromreže je radijalne strukture, s vrijednostima parametara kabela koje se mogu tipično pronaći u Republici Hrvatskoj, međutim druga konfiguracija kabela odgovara vrijednostima niskonaponske CIGRE mreže. Svaka dionica napona ima mjerenja faznog i linijskog napona, struje, frekvencije, hramoničkog izobličenja, radnih i jalovih snaga, te nesimetrije faza. Jednopolna shema izmjeničnog dijela je prikazana na slici 2.2.



Slika 2.2: SGLab - jednopolna shema izmjeničnog dijela mikromreže.

3. Model zaštite

Sustav zaštite mikromreže sprječava štetne posljedice po ljude ili opremu prilikom pojave kvarova. Prilikom djelovanja, sustav mora odraditi svoju funkciju u što kraćem vremenskom intervalu pazeći da djeluje na najmanji dio mikromreže pod utjecajem kvara ili na cijelu mikromrežu ako je to neizbježno. Osim brzine djelovanja te selektivnosti zaštite, potrebno je osigurati i pouzdanost. Pouzdanost zaštite se odnosi na sposobnost da se pravilno razlikuje kvar od prijelaznih pojava na koje zaštita, u pravilu, ne treba reagirati. Nepotrebno djelovanje zaštite znači prekid opskrbe krajnjih korisnika električnom energijom odnosno financijski gubitak za opskrbljivača.

Korišteni model zaštite mikromreže djeluje na principu relaksacije fiksne granice zaštite prilikom graničnog pogona mikromreže. Takav pristup osigurava povećanje fleksibilnosti mikromreže u određenom vremenskom intervalu koji je ograničen tehničkim svojstvima vodova/kabela mikromreže. Potrebnu fleksibilnost zaštite se može osigurati adaptacijom naponskih i strujnih ograničenja zaštite. Konkretno, razine na kojima bi zaštita reagirala su pomaknute u pozitivnom ili negativnom smjeru od prethodno definiranog praga djelovanja. Tehnička ograničenja vodova dozvoljavaju preopterećenje tijekom specificiranog vremenskog intervala koji se neće prelaziti. Detaljan opis modela zaštite je prikazan u sljedećem algoritmu. Naponska i strujna ograničenja zaštita su relaksirana u razdoblju od 15 minuta, međutim, trajanje ovog intervala može biti prilagođeno specifičnim tehničkim uvjetima mikromreže na koju se algoritam primjenjuje. Nadalje, modifikacija algoritma je moguća tako da se djeluje na samo jednu ili kombinaciju ponuđenih zaštita - nadstrujne, nadnaponske ili podnaponske čime se osigurava fleksibilnost mikromreže u samo jednom smjeru ako je to potrebno.

OFFLINE:

1. Definiraj parametre DED algoritma.
2. Definiraj parametre zaštite za mrežni i otočni način rada.

ONLINE:

```
while Dispeč je omogućen do
  if 15 minuta prošlo od zadnjeg poziva then
    1. Pročitaj inicijalna mjerenja aktivne snage i odredi radnu točku mikromreže  $p_g^{\text{INIT}}$ ,
       $P_{RES}$ ,  $C_l$ ,  $NL$ 
    2. Pročitaj inicijalnu frekvenciju  $f$  i rocof
    3. CALL DED algoritam
    4. Pošalji rješenja DED algoritma (optimalne radne točke) za svaku upravljivu jedinicu
      LF algoritmu
    5. Pročitaj i pošalji mjerenja napona za svaku sabirnicu MG
      LF algoritmu
    6. CALL LF algoritam
    7. if struja prijede ograničenje i zastavica je 0 then
      | 7.1. Povećaj prag djelovanja nadstrujne zaštite za 20%
      | 7.2. Postavi zastavicu u 1
    end
    8. if napon prijede ograničenje i zastavica je 0 then
      | 8.1. Povećaj prag djelovanja pod/nadnaponske zaštite za 20%
      | 8.2. Postavi zastavicu u 1
    end
    9. if 15 minuta prošlo otkad je zastavica postavljena u 1 then
      | 9.1. Postavi zastavicu u 0
      | 9.2. Postavi početne vrijednosti zaštite
    end
  end
end
```

Algorithm 1: Model zaštite.

4. Popis nepravilnosti u modelu zaštite

Ovo poglavlje donosi pregled uočenih nepravilnosti u modelu zaštite mikromreže u otočnom pogonu. U Tablici 4.1 prikazan je popis uočenih nepravilnosti/nedostataka prilikom eksperimentalne analize, te je svaka od nepravilnosti opisana u nastavku. Većina nedostataka opisanih u slučaju mikromreže priključene na sustav vrijedi i u slučaju otočnog rada, uz određene dodatke.

Tablica 4.1: Nepravilnosti u modelu zaštite mikromreže priključene na sustav.

1.	Detekcija kvarova visoke impedancije.
2.	Odziv sustava na promjenu opterećenja.
3.	Postavke granice djelovanja zaštite.
4.	Nemogućnost detekcije određenih vrsta kvarova u kabelskoj mreži.
5.	Detekcija lučnih kvarova.
6.	Niske struje kvara.

Kvarovi visoke impedancije ne uzrokuju značajne promjene u valnom obliku struje i napona, odnosno njihova pojava najčešće ne uzrokuje djelovanje zaštite. Detekcija ove vrste kvara je za većinu zaštitnih metoda nemoguća, stoga se koriste naprednije vrste zaštite poput diferencijalne zaštite. Diferencijalna zaštita radi na principu mjerenja razlike izmjerene struje na krajevima vodova, te djeluje u slučaju pojave razlike u njihovim amplitudama. Ovakva izvedba zaštite je skupa zbog zahtijeva za dodatnim mjernim uređajima i komunikacijskom opremom. Također, teško je ostvariti adaptivnost u dinamičnom okruženju kao što je mikromreža.

U slučaju adaptivne zaštite, odnosno promjenjivog praga djelovanja zaštite važno je uzeti u obzir promjenu opterećenja sustava. Prilikom povećanja ili smanjenja tereta ili proizvodnje generatora, dolazi do promjena u strujnih i naponskih prilika. Ovakve promjene mogu izazvati rast struje te rast ili pad napona. Ako je prag na kojem zaštita djeluje nepravilno postavljen, sama promjena tereta će izazvati nepotrebno isključenje sustava. Takvo djelovanje je iznimno nepoželjno jer izaziva financijski gubitak. Iz tog razloga mora postojati određen sigurnosni pojas između praga djelovanja zaštite i graničnih veličina struje napona koji se mogu pojaviti u normalnom radu mikromreže. Pri tome širina spomenutog pojasa mora biti minimalna.

Postavke granica djelovanja zaštite su obuhvaćeni u prethodnim slučajevima pojave kvara visoke impedancije te promjene opterećenja sustava. Nemogućnost detekcije određenih vrsta kvarova je slučaj koji se može pojaviti ako se mreža sastoji od kabela. Ovakav slučaj je karakterističan za zemljospoj, odnosno pojave kontakta voda sa zemljom. Struje koje tada teku su ispod granice djelovanja zaštite.

Prilikom pojave lučnih kvarova dolazi do iskrenja koje često ima nepravilan valni oblik napona i struje, međutim nedovoljno visok da bi ga zaštita detektirala. Posebna pažnja mora biti predana ovoj vrsti kvara jer u nekim slučajevima može uzrokovati ozbiljnu štetu.

Općenito, niske struje kvara u otočnom načinu rada mikromreža koje sadrže elektronički povezane generatore poput solarnih panela i baterija mogu predstavljati problem prilikom postavljanja praga djelovanja zaštite. U ovom slučaju, zaštita se mora osloniti na mjerenja napona pošto utjecaj kvara na njegovu vrijednost može biti veći.

5. Zaključna razmatranja

U sklopu ovog izvještaja predstavljene su uočene nepravilnosti koje mogu utjecati na rad zaštite mikromreže u otočnom pogonu. Nedostatci su vezani za detekciju kvarova visoke impedancije te utjecaj promjene opterećenja na zaštitu koji za posljedicu imaju problem postavke granice djelovanja zaštite. Nadalje, određene vrste kvarova se ne mogu detektirati zbog vrlo niskih struja kvara ili zbog potrebe za posebnim metodama detekcije koje zahtijeva lučni kvar. U tom smislu, radit će se na rješavanju problema postavke praga zaštite kako bi se granica zone djelovanja zaštite približila normalnim radnim točkama mikromreže.

Mišljenja, nalazi i zaključci ili preporuke navedene u ovom materijalu isključiva su odgovornost autora i ne odražavaju nužno stajališta Hrvatske zaklade za znanost, Ministarstva znanosti i obrazovanja i Europske komisije.

Literatura

- [1] Faculty of Electrical Engineering and Computing (FER). Available Online: <https://sglab.fer.hr/>.